

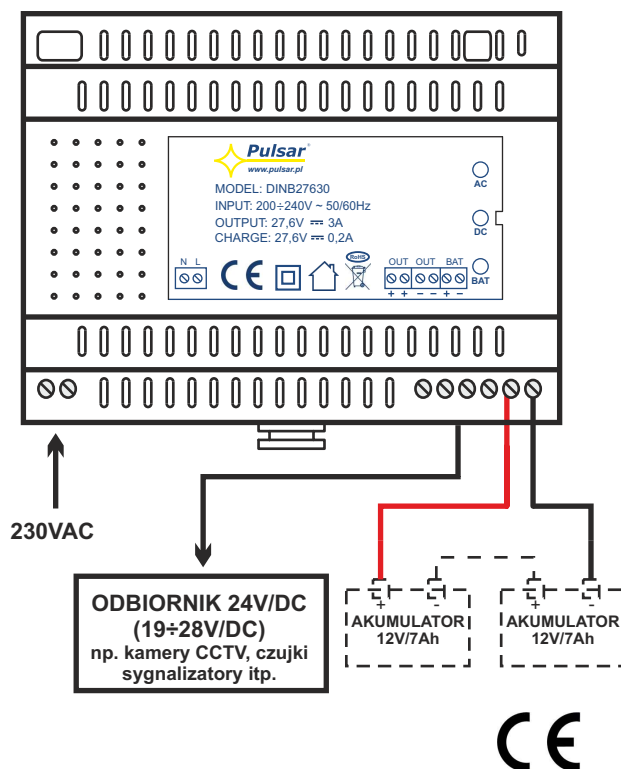
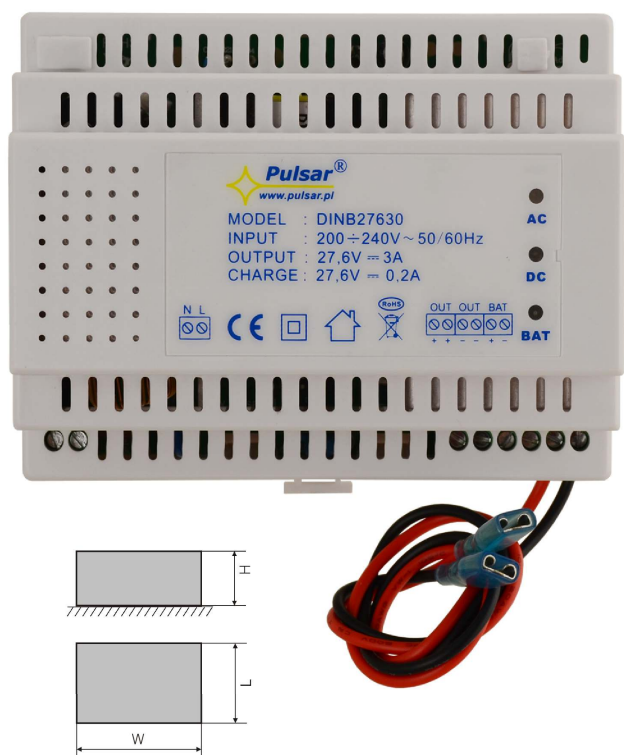
Zasilacz serii DINB

Zasilacz buforowy 27,6VDC, na szynę DIN



KOD: **DINB27630** v.1.0/I
TYP: **DINB 27,6V/3A zasilacz buforowy na szynę DIN.**

PL



Cechy zasilacza:

- bezprzerwowe zasilanie DC 27,6V/3A* + 0,2A prąd ładowania akumulatora
- szeroki zakres napięcia zasilania AC 176÷264V
- wysoka sprawność 88%
- kontrola ładowania i konserwacji akumulatora
- ochrona akumulatora przed nadmiernym rozładowaniem (UVP)
- zabezpieczenie wyjścia akumulatora przed zwarcie i odwrotnym podłączeniem
- montaż na szynie DIN
- sygnalizacja optyczna LED
- zabezpieczenia:
 - przeciwzwarciove SCP
 - przepięciowe
 - przeciążeniowe OLP
- gwarancja – 2 lata od daty produkcji

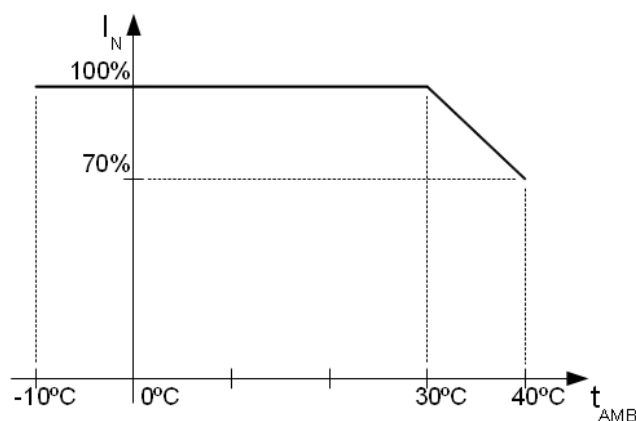
OPIS

Zasilacz buforowy przeznaczony jest do nieprzerwanego zasilania urządzeń wymagających stabilizowanego napięcia **24V DC (+/-15%)**. Zasilacz dostarcza napięcie **27,6V DC** o wydajności prądowej **I = 3A + 0,2A ładowanie akumulatora***. W przypadku zaniku napięcia sieciowego następuje natychmiastowe przełączenie na zasilanie akumulatorowe. Zasilacz jest wyposażony w zabezpieczenie przeciwzwarciove i przeciążeniowe. Zasilacz umieszczony jest w obudowie plastikowej przeznaczonej do montażu na szynie DIN TH35 (szerokość 35mm).

W czasie normalnej eksploatacji suma prądów pobieranych przez odbiorniki nie może przekroczyć I=3A. Maksymalny prąd ładowania akumulatora wynosi 0,2A. Sumaryczny prąd odbiorników + akumulatora wynosi max. 3,2A*.

* Patrz wykres 1

DANE TECHNICZNE	
Napięcie zasilania	176÷264V AC
Pobór prądu	0,9A@230VAC max.
Moc zasilacza	90W max.
Sprawność	88%
Napięcie wyjściowe	23V± 27,6V DC – praca buforowa 19V± 27,6V DC – praca bateryjna
Prąd wyjściowy $t_{AMB}<30^{\circ}\text{C}$	3A + 0,2A ładowanie akumulatora
Prąd wyjściowy $t_{AMB}=40^{\circ}\text{C}$	2,1A + 0,2A ładowanie akumulatora
Napięcie tętnienia	100mV p-p max.
Prąd ładowania akumulatora	0,2A max.
Zabezpieczenie przed zwarcie SCP	elektroniczne, automatyczny powrót
Zabezpieczenie przeciążeniowe OLP	150-200% mocy zasilacza, automatyczny powrót
Zabezpieczenie przepięciowe	warystor
Zabezpieczenie przed nadmiernym rozładowaniem UVP	$U<19\text{V}$ (+/- 0,5V) – odłączenie zacisku akumulatora
Optyczna sygnalizacja pracy	TAK – diody LED
Warunki pracy:	II klasa środowiskowa, temperatura : -10°C do +40°C wilgotność względna 20%...90%, bez kondensacji
Wymiary	122 x 93 x 60 (WxHxD) [mm] (+/- 2)
Mocowanie	Na szynie DIN TH35
Waga netto/brutto	0,41 kg/ 0,48 kg
Obudowa	ABS, RAL9003, biały
Złącza	$\Phi 0,51-2,05$ (AWG 24-12)
Deklaracje, gwarancja	CE, RoHS, 2 lata od daty produkcji



Wykres 1. Dopuszczalny prąd wyjściowy zasilacza w zależności od temperatury otoczenia.